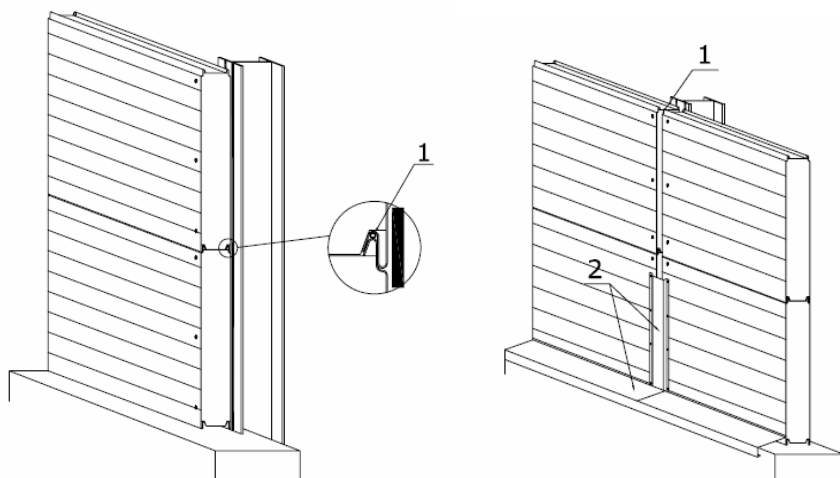


## ГОСУДАРСТВЕННЫЕ РЕСУРСНЫЕ СМЕТНЫЕ НОРМАТИВЫ РОССИЙСКОЙ ФЕДЕРАЦИИ ГРСН-2018

## Таблица ГРСН 09-04-007 Монтаж ограждающих конструкций стен из сэндвич-панелей

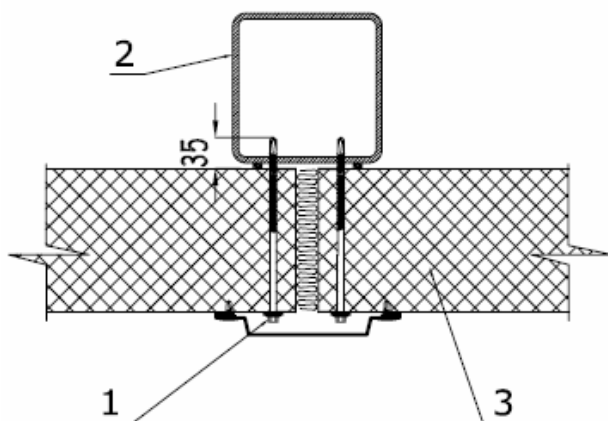


Горизонтальный монтаж сэндвич-панелей:

1 – трубчатый уплотнитель

Утепление стыков панелей и монтаж нащельников:

1 – утеплитель, 2 – нащельники



1 – самонарезающий винт, 2 – балка каркаса, 3 – сэндвич-панель

### **СОСТАВ РАБОТ:**

01. Установка и разборка лесов (для норм 1-4).
02. Монтаж, демонтаж и перестановка мачтового грузопассажирского строительного подъемника (для норм 5-16).
03. Наклеивание уплотнительной ленты на каркас.
04. Установка сэндвич-панелей и закрепление их самонарезающими винтами.
05. Прокладка уплотнителя в стык панелей.
06. Установка нащельников с их герметизацией и закреплением самонарезающими винтами.
07. Удаление защитной пленки.

**ИЗМЕРИТЕЛЬ:** 100 м<sup>2</sup> стен

### **СОСТАВ ЗВЕНА:**

(по ЕТКС Выпуск 3 Приказ Минздравсоцразвития РФ от 06.04.2007 N 243 Раздел «Строительные, монтажные и ремонтно-строительные работы» с учетом 8-ми разрядной тарифной сетки)

Монтажник по монтажу стальных и железобетонных конструкций 5-го разряда - 2  
 Слесарь строительный 4-го разряда - 1  
 Такелажник на монтаже 3-го разряда - 1

**Монтаж ограждающих конструкций стен из сэндвич-панелей, высота здания до 10 м, площадь одной панели:**

**09-04-007-1 до 2 м<sup>2</sup>**

**09-04-007-2 до 4 м<sup>2</sup>**

**09-04-007-3 до 6 м<sup>2</sup>**

**09-04-007-4 более 6 м<sup>2</sup>**

**Монтаж ограждающих конструкций стен из сэндвич-панелей, высота здания до 20 м, площадь одной панели:**

**09-04-007-5 до 2 м<sup>2</sup>**

и так далее...

Шифр ресурса	Наименование элемента затрат	Ед. измер.	09-04-007-1	09-04-007-2	09-04-007-3	09-04-007-4	09-04-007-5
<b>1</b>	Затраты труда рабочих-строителей, всего, в том числе	чел.-ч	119	97	87	80	87
	Рабочий 5 разряда	чел.-ч	72	55	50	48	59
	Рабочий 4 разряда	чел.-ч	28	26	23	20	18
	Рабочий 3 разряда	чел.-ч	19	16	14	12	10
1.1	Средний разряд работы		4,3	4,3	4,3	4,3	4,6
<b>2</b>	Затраты труда машинистов	чел.-ч	23,18	15,7	11,58	9,43	53,07
<b>3</b>	<b>МАШИНЫ И МЕХАНИЗМЫ</b>						
XXXX	Краны на автомобильном ходу при работе на других видах строительства 10 т	маш.-ч	22	15	11	9	0,97
XXXX	Краны на гусеничном ходу при работе на других видах строительства до 16 т	маш.-ч	—	—	—	—	22,5
XXXX	Автомобили бортовые, грузоподъемность до 5 т	маш.-ч	0,08	0,08	0,08	0,08	—
XXXX	Подъемники мачтовые грузопассажирские, высота подъема 100 м типа SC 1300 ПС фирмы Scanclimber	маш.-ч	—	—	—	—	28,5
XXXX	Автомобили бортовые, грузоподъемность до 10 т	маш.-ч	1,1	0,62	0,5	—	1,1
XXXX	Автомобили бортовые, грузоподъемность до 15 т	маш.-ч	—	—	—	0,35	—
XXXX	Вакуумный захват Glass Boy	маш.-ч	21	14,5	10,5	8,7	22,5
XXXX	Перфоратор электрический мощностью 1,5 кВт, энергией удара до 18 Дж	маш.-ч	18,5	12	8,5	6,8	18,5
XXXX	Шуруповерт	маш.-ч	18,5	12	8,5	6,8	18,5
XXXX	Пила дисковая электрическая	маш.-ч	0,04	0,04	0,04	0,04	0,04
<b>4</b>	<b>МАТЕРИАЛЫ</b>						
<b>4.1.</b>	<b>ОСНОВНЫЕ СТРОИТЕЛЬНЫЕ МАТЕРИАЛЫ</b>						
(XXXX)	Сэндвич-панели	м <sup>2</sup>	<b>100</b>	<b>100</b>	<b>100</b>	<b>100</b>	<b>100</b>
(XXXX)	Конструкции стальные нащельников и деталей обрамления	т	<b>П</b>	<b>П</b>	<b>П</b>	<b>П</b>	<b>П</b>
<b>4.2</b>	<b>ПРОЧИЕ СТРОИТЕЛЬНЫЕ МАТЕРИАЛЫ</b>						
XXXX	Винты самонарезающие для крепления профилированного настила и панелей к несущим конструкциям	т	0,01	0,007	0,005	0,004	0,01
XXXX	Вата минеральная	м <sup>3</sup>	0,36	0,18	0,12	0,07	0,36
XXXX	Прокладки уплотнительные из поризола диаметром 15 мм	м	134	82	65	52	123
XXXX	Герметик силиконовый для наружных швов	л	3	2	1,7	1,4	2,6
XXXX	Шнур пенополиэтиленовый теплоизоляционный прокладочный "Вилатерм", сечение круглое сплошное, диаметр 8 мм	100 м	0,9	0,9	0,9	0,9	0,96
XXXX	Детали деревянные лесов из пиломатериалов хвойных пород	м <sup>3</sup>	0,009	0,009	0,009	0,009	—

Шифр ресурса	Наименование элемента затрат	Ед. измер.	09-04-007-1	09-04-007-2	09-04-007-3	09-04-007-4	09-04-007-5
XXXX	Детали стальных трубчатых лесов, укомплектованные пробками, крючками и хомутами, окрашенные	т	0,035	0,035	0,035	0,035	—
XXXX	Щиты настила	м <sup>2</sup>	3,4	3,4	3,4	3,4	—

© Союз инженеров-сметчиков